

Uczestnicy postępowania

Dot. postępowania o udzielenie zamówienia publicznego pod nazwą: „**Budowa przydomowych oczyszczalni ścieków w miejscowościach Wólka Żabna i Wola Osowa – Gmina Staszów realizowana w ramach zadania pn.: Budowa kanalizacji sanitarnej, budowa przydomowych oczyszczalni ścieków**” (powtórzenie postępowania)”

Zgodnie z art. 38 ust. 1 i 2 ustawy z dnia 29 stycznia 2004 r. Prawo zamówień publicznych (tekst jednolity Dz. U. z 2013r. poz. 907 z późn. zm.), w odpowiedzi na zapytania dotyczące w/w zamówienia wyjaśniam:

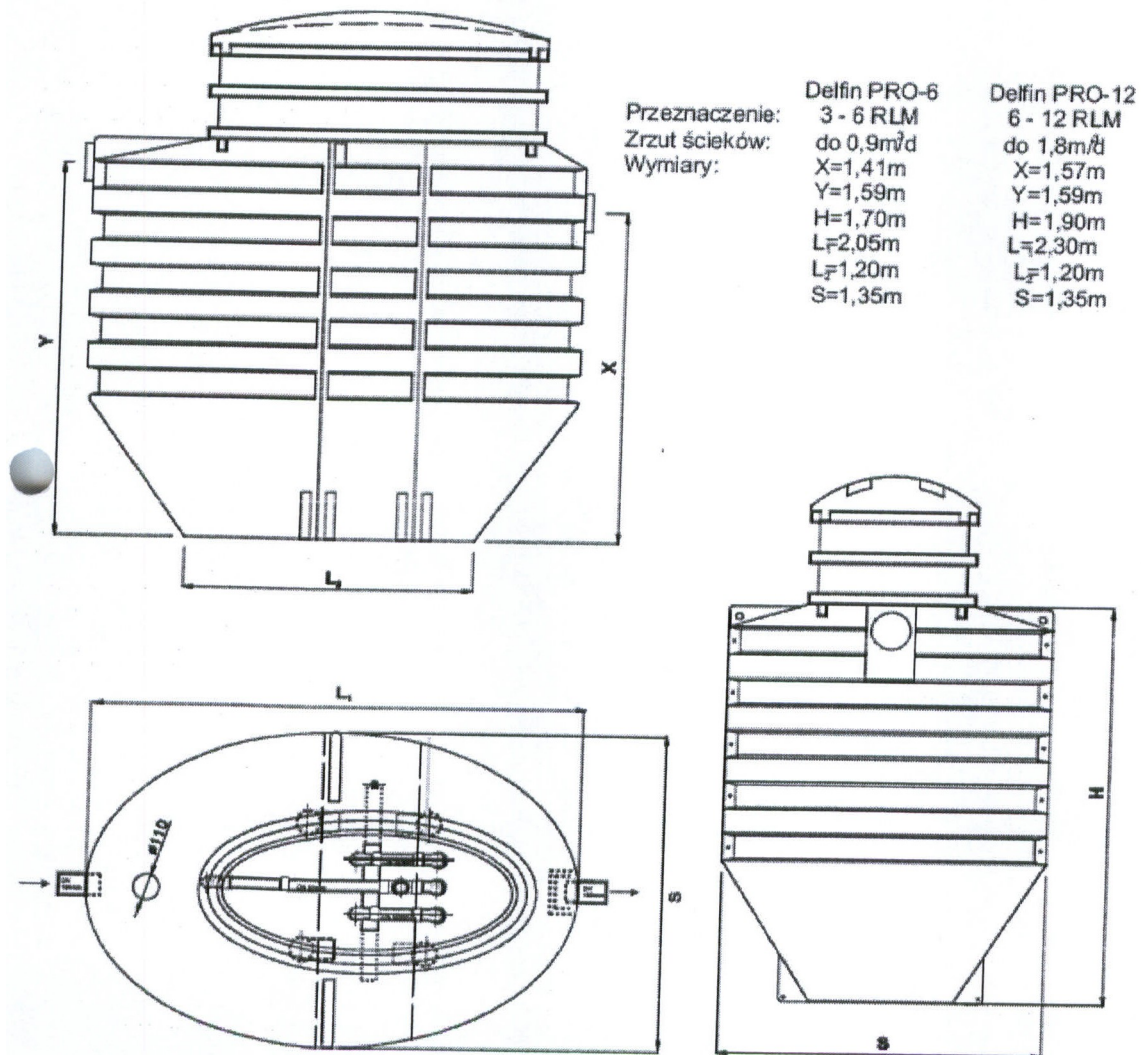
Pytania I:

„1. Zamawiający w dokumentacji przetargowej określił minimalne objętości poszczególnych komór dla poszczególnych przepustowości oczyszczalni ścieków tj:

- a) dla oczyszczalni o przepustowości 0,9 m³/d:
 - minimalna objętość pierwszej komory (osadnika wstępnego) – 1,25 m³
 - minimalna objętość drugiej komory (komora napowietrzania) – 0,65 m³
 - minimalna objętość trzeciej komory (osadnik wtórny) – 0,64 m³
- b) dla oczyszczalni o przepustowości 1,8 m³/d:
 - minimalna objętość pierwszej komory (osadnika wstępnego) – 2,19 m³
 - minimalna objętość drugiej komory (komora napowietrzania) – 1,23 m³
 - minimalna objętość trzeciej komory (osadnik wtórny) – 1,08 m³

Czy wskazane przez Zamawiającego minimalne objętości są objętościami netto czy brutto?

2. Prosimy o potwierdzenie, że Zamawiający wymaga aby wszystkie (zaprojektowane i równoważne) oczyszczalnie posiadały określone przez Zamawiającego minimalne objętości komory beztlenowej i minimalne objętości komory tlenowej.
3. Zamawiający w projektach budowlanych opisuje przepustowości 0,9 m³/d i 1,8 m³/d. W przedmiarach występuje pozycja 1 szt. oczyszczalni o przepustowości 3,6 m³/d. W związku z powyższym prosimy o wyjaśnienie czy Zamawiający przewiduje budowę oczyszczalni o przepustowości 3,6 m³/d, jeżeli tak to ile osób będzie ona obsługiwała?
4. Czy podane przez Zamawiającego przepustowości są przepustowościami nominalnymi czy maksymalnymi?
5. Norma PN-EN 12566-3, na którą powołuje się Zamawiający dotyczy: „*Małe oczyszczalnie ścieków dla obliczeniowej liczby mieszkańców (OLM) do 50. Część 3: Kontenerowe i/lub montowane na miejscu przydomowe oczyszczalnie ścieków*”.
Zgodnie z w/w normą należy wykonać wstępne badania typu w jednostce notyfikowanej: wodoszczelność, trwałość, skuteczność oczyszczania, wytrzymałość. Na podstawie przeprowadzonych w/w badań jednostka notyfikowana sporządza raport/protokół z wstępnego badania typu. Prosimy o potwierdzenie, że Zamawiający wymaga dołączenia do oferty raportu wydanego przez jednostkę notyfikowaną, potwierdzającego wykonanie wstępnych badań typu zgodnie z wymaganiami normy PN-EN 12566-3+A1:2009.
6. W normie PN-EN 12566-3+A1:2009, na którą powołuje się Zamawiający, nie występuje pojęcie osadnik, bioreaktor – norma dotyczy całkowitego urządzenia „oczyszczalni”. W związku z powyższym oczekujemy, że badania typu wykonane przez Jednostkę Notyfikowaną i potwierdzające zgodność z w/w normą (badania: wodoszczelność, trwałość, skuteczność oczyszczania, wytrzymałość) **mają obejmować całą oczyszczalnię** (wszystkie elementy jako całość tzn. osadnik, bioreaktor itd.) i potwierdzać wykonanie badania typu zgodnie z normą PN-EN 12566-3+A1:2009?
7. Prosimy o jednoznaczne potwierdzenie, że Zamawiający wymaga aby wszystkie zaoferowane oczyszczalnie ścieków, pracowały w pełni automatycznie, tzn. były sterowane są za pomocą programowalnego **sterownika**, posiadały **elektrozawory** i nie wymagały ingerencji użytkownika między innymi np. ręcznej regulacji zaworów.
8. Zamawiający w projekcie budowlanym zapisał, że oczyszczalnie są reaktorami skonstruowanymi na bazie jednego zbiornika, w którym znajdują się trzy komory.



Zaprojektowane oczyszczalnie (rysunek + opis) są to przydomowe oczyszczalnie ścieków produkcji DELFIN. Zaprojektowane oczyszczalnie (produkcji DELFIN) zbudowane są w oparciu o zbiorniki rotacyjne ale oczyszczalnia składa się z **trzech odrębnych komór** (oddzielnych zbiorników), które są skrócone ze sobą (komora I z II i komora II z III) za pomocą śrub – tworząc jedną bryłę oczyszczalni. W związku z powyższym prosimy o wyjaśnienie: Czy Zamawiający dopuszcza oczyszczalnie składające się z trzech osobnych odrębnych komór (oddzielnych zbiorników), które są skrócone ze sobą tworząc jedna bryłę?

9. Zamawiający w SIWZ w pkt. 3 Opis przedmiotu zamówienia pisze: „... działających na bazie technologii hybrydowej połączonego złoża biologicznego i osadu czynnego.” Następnie w projekcie budowlanym zamawiający pisze: „Oczyszczalnie działające w oparciu o osad czynny ...” Pragniemy zwrócić uwagę, że określenie hybrydowe oznacza połączenie min. dwóch procesów oczyszczania np. osadu czynnego i złoża biologicznego. Oczyszczalnie hybrydowe, nie są to oczyszczalnie w technologii osadu czynnego. Technologia osadu czynnego, oparta jest na jednej metodzie oczyszczania: osadzie czynnym. W związku z powyższym, prosimy o jednoznaczne określenie wymaganej technologii przydomowych oczyszczalni ścieków:
- czy wymagana jest technologia hybrydowa: osad czynny ze złożem biologicznym?
 - czy wymagana jest technologia osadu czynnego: sam osad czynny?
 - czy może technologia SBR (Sequential Batch Reactor – Sekwencyjny Reaktor Biologiczny)?”

Odpowiedzi I

Ad. 1

Wskazane w SIWZ objętości poszczególnych komór są objętościami netto.

Ad.2

Zaoferowane przydomowe oczyszczalnie ścieków muszą spełniać wymagania określone zapisami SIWZ (w tym m.in. dot. objętości poszczególnych komór wskazanych w dokumentacji postępowania jako minimalne).

Obowiązują zapisy SIWZ dotyczące zastosowania urządzeń równoważnych.

Ad.3

Zgodnie z zapisami SIWZ tj. "... Zakres zamówienia obejmuje wykonanie przydomowych oczyszczalni ścieków w ilości 85 szt w tym:

- a) 79 szt - oczyszczalni ścieków przeznaczonych dla 1-6 RLM,
- b) 5 szt - oczyszczalni ścieków przeznaczonych dla 7-12 RLM,
- c) 1 szt – oczyszczalni ścieków przeznaczonych powyżej 12 RLM..."

Ad 4:

Są to wartości nominalne.

Ad 5:

Na etapie składania ofert Zamawiający nie wymaga dołączenia raportu z badań. W trakcie realizacji zadania, wykonawca zobowiązany będzie udokumentować zgodność materiałów i urządzeń z wymaganiami normy PN-EN 12566-3+A1:2009.

Ad 6:

Zamawiający wymaga, aby zaoferowane przydomowe oczyszczalnie ścieków spełniały wymagania normy PN-EN 12566-3+A1:2009. Badania oczyszczalni zgodnie z ww. normą obejmują badanie całej oczyszczalni jako kompletnego urządzenia.

Ad 7:

Zgodnie z zapisami SIWZ tj. Zamawiający potwierdza, że oczyszczalnie mają być w pełni automatyczne tzn. winny być sterowane za pomocą programowalnego sterownika, posiadały elektrozawory i nie wymagały ingerencji użytkownika.

Ad 8:

Zamawiający dopuszcza zastosowanie urządzeń równoważnych zgodnie z zapisami SIWZ. Udowodnienie równoważności leży po stronie Wykonawcy.

Ad 9:

Zamawiający wymaga zgodnie z zapisami SIWZ, aby przydomowe oczyszczalnie ścieków działały na bazie technologii hybrydowej połączonego złoża biologicznego i osadu czynnego. Opis przedmiotu zamówienia stanowiący załącznik SIWZ uzupełnia dokumentacja techniczna i specyfikacja techniczna wykonania i odbioru robót budowlanych.

Zamawiający dopuszcza zastosowanie urządzeń równoważnych spełniających normę PN-EN 12566-3+A1:2009, pracujących w ww. technologii i o pozostałych parametrach pracy nie gorszych od wskazanych w dokumentacji projektowej. Udowodnienie równoważności leży po stronie Wykonawcy. Wykonawca, który powołuje się na rozwiązania równoważne opisywane przez Zamawiającego, jest zobowiązany wskazać, że oferowane przez niego materiały lub rozwiązania spełniają wymagania określone przez Zamawiającego.

Pytania II:

„W związku z toczącym się postępowaniem prowadzonym w trybie przetargu nieograniczonego Zamówienie np.: „Budowa przydomowych oczyszczalni ścieków w miejscowościach Wólka Żabna i Wola Osowa – Gmina Staszów realizowana w ramach zadania pn.: Budowa kanalizacji sanitarnej, budowa przydomowych oczyszczalni ścieków” (powtórzenie postępowania), powołując się na atr.38 Ustawy z dnia 29 stycznia 2004r. Prawo Zamówień Publicznych, zwracamy się z uprzejmą prośbą o wyjaśnienie treści SIWZ oraz rozważenie możliwości wprowadzenia zmian w treści SIWZ.

1. Czy Zamawiający będzie wymagał przedstawienia protokołu z badań i certyfikatu na zgodność z normą dotyczącą przepompowni ścieków surowych i oczyszczonych tj. PN-EN 12050-2 i 12050-3? Na etapie składania ofert czy przed przystąpieniem do robót?
2. Czy Zamawiający na etapie składania ofert będzie wymagał dołączenia deklaracji właściwości użytkowych i pełnych raportów z badań na zgodność z normą 12566-3+A1:2009 wg procedur w niej zawartych tj.:
 - **Wymiary główne (wloty, wyloty i połączenia, możliwość dostępu) dla każdego modelu tj. oczyszczalni, nie zbiornika z rodziny; za zadanie odpowiada producent**
 - **Badanie wodoszczelności zgodnie z załącznikiem A normy PN EN 12566-3+A1:2009 dla każdej oczyszczalni (nie zbiornika) z rodziny, za zadanie odpowiada laboratorium notyfikowane**

- **Badanie wytrzymałości konstrukcji obliczone zgodnie z 6.2.1 lub badane zgodnie z Załącznikiem C normy PN EN 12566-3+A1:2009; Laboratorium notyfikowane przeprowadza badanie wytrzymałości konstrukcji lub sprawdza obliczenia producenta oraz zgodność wyrobu z obliczeniami**
 - **Badanie skuteczności oczyszczania zgodnie z załącznikiem B normy PN EN 12566-3+A1:2009 dla jednego modelu tj. oczyszczalni, nie zbiornika z rodziny – najmniejszego, za zadanie odpowiada laboratorium notyfikowane**
 - **Trwałość zgodnie z rozdziałem 6.5.2 do 6.5.7 (co odpowiednie) i w zależności od zastosowanego materiału, normy PN EN 12566-3+A1:2009, za zadanie odpowiada laboratorium notyfikowane?**
3. Prosimy o jednoznaczne określenie warunków równoważności?
4. W dokumentacji napisano, że wymaga się oczyszczalni o następujących charakterystykach:
- 79 szt.- oczyszczalni ścieków o przepustowości $q = 0,9 \text{ m}^3/\text{d}$; 1-6 RLM
 - 5 szt. - oczyszczalni ścieków o przepustowości $q = 1,8 \text{ m}^3/\text{d}$; 7-12 RLM
 - 1 szt. - oczyszczalni ścieków przeznaczonych powyżej 12 RLM
- Dobór ten został przeprowadzony o materiały informacyjne konkretnego producenta. Poszczególni producenci ustalają różne zakresy liczby mieszkańców i odpowiadające jego górnej granicy maksymalne dzienne obciążenie, które wylicza się na podstawie różnych wartości zużycia wody, określonego w Rozporządzeniu Ministra Infrastruktury z dnia 14 stycznia 2002r., w sprawie określenia przeciętnych norm zużycia wody (Dz. U. z 2002r. Nr 8, poz.70). Nie neguje się zasadności określenia przepustowości poszczególnych oczyszczalni i liczby RLM, jednakże tutaj żąda się zaoferowania urządzeń nie na ich przepustowość czy liczbę RLM, tylko na górną granicę zakresu, w jakim mieści się dana liczba RLM i przepustowość ustalona przez firmę oczyszczalni referencyjnych. W efekcie przykładowo Projektant na podstawie ustaleń firmy A dobrał dla 12 osób (obciążenie $1,8\text{m}^3/\text{d}$) oczyszczalnie dla do 12 RLM o maksymalnie przepustowości $1,8\text{m}^3/\text{d}$. Dla oczyszczalni, które chce zaoferować potencjalny Wykonawca są ustalone inne zakresy liczby użytkowników np. 10-15 ($2,25\text{m}^3/\text{d}$). Dla tych 12 osób mógłby dobrać oczyszczalnię dla 10-15 osób o przepustowości max. $2,25 \text{ m}^3/\text{d}$. Niestety kierując się już ustalonymi na podstawie danych producenta oczyszczalni referencyjnych zakresom liczby użytkowników i odpowiadających im maksymalnym przepustowościom, nie może tego zrobić gdyż oczekiwana liczba RLM nie mieści się w zakresie 7-12 RLM i obciążenie przewidywane na tych użytkowników nie mieści się w podanym zakresie tj..do $1,8 \text{ m}^3/\text{d}$. W efekcie dochodzi do uprzywilejowania oczyszczalni referencyjnych, a co z kolei nie pozostaje bez wpływu na samego Zamawiającego, gdyż takie działania prowadzą do nieuzasadnionego zmniejszenia kręgu oferentów i spadku konkurencyjności.
- a) Wobec powyższego – zwracamy się z prośbą o podanie liczby mieszkańców na poszczególnych działkach i dopuszczenie doboru oczyszczalni na podstawie tych danych oraz ilości ścieków – w drugiej kolejności (gdyby jakiś producent przyjmował mniejsze zużycie wody aniżeli zakładane przez Zamawiającego (tj. $150\text{l}/\text{d}$, gdyż $0,9\text{m}^3/\text{d}/6=0,15\text{m}^3/\text{d}$). Powyższa procedura jest podstawą prawidłowego doboru wielkości oczyszczalni. Gdyby Zamawiający podał ilości RLM na poszczególnych obiektach, Wykonawcy mogliby dobierać oczyszczalnie w oparciu o te dane.
- b) Dla oczyszczalni ścieków, przeznaczonych powyżej 12 RLM, Zamawiający nie podał jej przepustowości, a także wymiarów poszczególnych komór. Rozumiemy, że Zamawiający nie ma wymagań w tym związanych?
5. Czy Zamawiający dopuści oczyszczalnie, którą producent po badaniach m.in. skuteczności oczyszczania zmienił konstrukcyjnie m.in. w zakresie sterowania i związaną z tym zmianą w zużyciu energii elektrycznej, a legitymującą się raportem z badań poprzedniej jej wersji?
6. Czy Zamawiający będzie żądał dla oczyszczalni, która legitymuje się deklaracją właściwości użytkowych, również deklaracji zgodności?
7. Czy Zamawiający dopuści oczyszczalnie legitymujące się raportami z badań niezawierających wszystkich informacji jakie zgodnie z normą powinien zawierać raport z badań?
8. Czy Zamawiający dopuszcza oczyszczalnie składające się ze zbiorników skręconych śrubami?
9. Czy w związku z art. 24 ust. 2 PZP, Zamawiający dopuszcza jako wykonawcę, wykonawcę projektu?
10. Czy Zamawiający dopuszcza, aby gwarancja nie obejmowała wad powstałych na skutek: siły wyższej, normalnego zużycia (np.: materiałów eksploatacyjnych typu filtry, membrany, dyfuzory) oraz szkód wynikłych z winy użytkownika?
11. Czy Zamawiający dopuszcza, aby okres gwarancji na sprzęt elektryczny (dmuchawy, pompy, etc.) wynosił nie mniej niż okres gwarancji udzielanej przez ich producenta, a zarazem nie krótszy niż 24 miesiące? Gwarancja udzielana przez producentów ww. sprzętu wynosi 24 miesiące.”

Odpowiedzi II

Ad 1:

Zgodnie z zapisami SIWZ tj. : "... Wykonawca na zaoferowane przydomowe oczyszczalnie ścieków jest zobowiązany dołączyć do oferty deklarację zgodności CE z normą PN-EN 12566-3+A1:2009 producenta urządzeń ...". Na etapie składania ofert Zamawiający nie wymaga dołączenia raportu (protokołu) z badań.

Ad. 2:

Zgodnie z zapisami SIWZ tj. : "... Wykonawca na zaoferowane przydomowe oczyszczalnie ścieków jest zobowiązany dołączyć do oferty deklarację zgodności CE z normą PN-EN 12566-3+A1:2009 producenta urządzeń.

Jeżeli Wykonawca zaoferował oczyszczalnie wyprodukowane i po raz pierwszy wprowadzone na rynek po 30.06.2013r. przedkłada dodatkowo deklaracje właściwości Użytkowych POŚ. Zamawiający nie dopuszcza urządzeń, nie posiadających Deklaracji zgodności CE o spełnieniu przez oczyszczalnię wymagań Dyrektywy Unii Europejskiej 89/106/EEC oraz odpowiadających wszystkim standardom PN EN 12566-3 + A1:2009. Małe oczyszczalnie ścieków do 50 RLM..."

Ad. 3:

Zgodnie z obowiązującymi zapisami SIWZ. Warunki równoważności zostały określone w SIWZ oraz dokumentacji technicznej, stanowiącej załącznik do opisu przedmiotu zamówienia.

Zamawiający dopuszcza zastosowanie urządzeń równoważnych spełniających normę PN-EN 12566-3+A1:2009, pracujących w technologii hybrydowej połączonego złoża biologicznego i osadu czynnego i o pozostałych parametrach pracy nie gorszych od wskazanych w dokumentacji projektowej. Udowodnienie równoważności leży po stronie Wykonawcy. Wykonawca, który powołuje się na rozwiązania równoważne opisywane przez Zamawiającego, jest zobowiązany wskazać, że oferowane przez niego materiały lub rozwiązania spełniają wymagania określone przez Zamawiającego.

Ad 4:

- a) Zamawiający dokonał opisu przedmiotu zamówienia zgodnie z zapisami art. 29 ustawy PZP oraz określił w SIWZ i dokumentacji technicznej parametry równoważności dla urządzeń POŚ. Zamawiający uzna za równoważne urządzenia spełniające normę PN-EN 12566-3:2007+A1:2009 oraz pracujące w technologii hybrydowej połączonego osadu czynnego i złoża biologicznego o parametrach nie gorszych od urządzeń wskazanych w dokumentacji projektowej. Udowodnienie równoważności zgodnie z art.30 ust.5 Ustawy PZP leży po stronie wykonawcy. Informacje dot. liczby mieszkańców w poszczególnych lokalizacjach wynikają z dokumentacji projektowej.
- b) Zgodnie z SIWZ oraz przedmiarem robót, stanowiącym załącznik do SIWZ.

Ad 5:

Zgodnie z zapisami SIWZ tj. : "... Wykonawca na zaoferowane przydomowe oczyszczalnie ścieków jest zobowiązany dołączyć do oferty deklarację zgodności CE z normą PN-EN 12566-3+A1:2009 producenta urządzeń. Jeżeli Wykonawca zaoferował oczyszczalnie wyprodukowane i po raz pierwszy wprowadzone na rynek po 30.06.2013r. przedkłada dodatkowo deklaracje właściwości Użytkowych POŚ. Zamawiający nie dopuszcza urządzeń, nie posiadających Deklaracji zgodności CE o spełnieniu przez oczyszczalnię wymagań Dyrektywy Unii Europejskiej 89/106/EEC oraz odpowiadających wszystkim standardom PN EN 12566-3 + A1:2009. Małe oczyszczalnie ścieków do 50 RLM..."

Ad 6:

Zgodnie z zapisami SIWZ tj. : "... Wykonawca na zaoferowane przydomowe oczyszczalnie ścieków jest zobowiązany dołączyć do oferty deklarację zgodności CE z normą PN-EN 12566-3+A1:2009 producenta urządzeń. Jeżeli Wykonawca zaoferował oczyszczalnie wyprodukowane i po raz pierwszy wprowadzone na rynek po 30.06.2013r. przedkłada dodatkowo deklaracje właściwości Użytkowych POŚ. Zamawiający nie dopuszcza urządzeń, nie posiadających Deklaracji zgodności CE o spełnieniu przez oczyszczalnię wymagań Dyrektywy Unii Europejskiej 89/106/EEC oraz odpowiadających wszystkim standardom PN EN 12566-3 + A1:2009. Małe oczyszczalnie ścieków do 50 RLM..."

Ad 7:

Zgodnie z zapisami SIWZ tj. : "... Wykonawca na zaoferowane przydomowe oczyszczalnie ścieków jest zobowiązany dołączyć do oferty deklarację zgodności CE z normą PN-EN 12566-3+A1:2009 producenta urządzeń. Jeżeli Wykonawca zaoferował oczyszczalnie wyprodukowane i po raz pierwszy wprowadzone na rynek po 30.06.2013r. przedkłada dodatkowo deklaracje właściwości Użytkowych POŚ. Zamawiający nie dopuszcza urządzeń, nie posiadających Deklaracji zgodności CE o spełnieniu przez oczyszczalnię wymagań Dyrektywy Unii Europejskiej 89/106/EEC oraz odpowiadających wszystkim standardom PN EN 12566-3 + A1:2009. Małe oczyszczalnie ścieków do 50 RLM..."

Ad 8:

Obowiązują zapisy SIWZ.

Zamawiający dopuszcza zastosowanie urządzeń równoważnych pracujących w technologii hybrydowej połączonego złoza biologicznego i osadu czynnego i o pozostałych parametrach pracy, nie gorszych niż urządzenia umieszczone w dokumentacji projektowej. Udowodnienie równoważności leży po stronie Wykonawcy.

Ad 9:

W takim przypadku będą miały zastosowanie obowiązujące przepisy prawa, a w szczególności art. 24 ust. 2 pkt. 1 ustawy Pzp.

Ad 10:

Zgodnie z zapisami SIWZ tj. szczegółowe warunki gwarancji określa karta gwarancyjna, stanowiąca załącznik do SIWZ.

Ad 11:

Zgodnie z zapisami SIWZ tj. Wykonawca udzieli gwarancji i rękojmi na okres minimum 5 lat na cały zakres objęty przedmiotem zamówienia.

Pytania III:

- „1. Czy zamawiający zgromadził już wszystkie wpłaty od mieszkańców. Jeżeli nie, czy Zamawiający po protokolarnym przekazaniu placu budowy będzie uzależniał wejście Wykonawcy na daną posesję od uzyskania wpłaty kwoty własnej każdego mieszkańca?
2. „Wg orzecznictwa KIO celem badań wyrobu budowlanego jest ocena zgodności zaproponowanych wyrobów z normami zharmonizowanymi, które określają parametry konieczne do spełniania wymogów określonych w danej normie. Jednocześnie orzecznictwo KIO stwierdza jednoznacznie, że raporty z badań wstępnych typu wyrobu, które potwierdzają że dany wybór spełnia określone w normie wymagania, nie zawierają informacji podlegających ochronie w świetle przepisów Ustawy o zwalczaniu nieuczciwej konkurencji. Z kolei naczelną zasadą postępowań prowadzonych na postawie Ustawy PZP, jest ich jawność. Czy zatem gmina dopuszcza niezgodne z prawem utajnienie raportów z badań wstępnych typu oczyszczalni przeprowadzonych przez laboratorium notyfikowane UE zgodnie z normą PN-EN 12566-3+A1:2009, na podstawie których producent wystawił deklarację właściwości użytkowych wyrobu, i jednocześnie na podstawie których Zamawiający dokonuje oceny ofert?
3. Czy Zamawiający żąda od Oferentów uwzględnienia w ofercie kosztów wywozu osadów nadmiernych w okresie trwania gwarancji? Proszę o jednoznaczną odpowiedź.
4. Proszę o odpowiedź czy Zamawiający żąda udzielenia gwarancji na okres 5 lat na roboty budowlane czy na cały przedmiot zamówienia tj. oczyszczalnie, pompy elektryczne.”

Odpowiedzi III:**Ad 1:**

Obowiązują zapisy SIWZ, a w szczególności w zakresie przekazania placu budowy i realizacji zadania.

Ad 2:

Na etapie składania ofert Zamawiający nie wymaga dołączenia raportu z badań. W trakcie realizacji zadania, Wykonawca zobowiązany będzie udokumentować zgodność materiałów i urządzeń z wymaganiami normy PN-EN 12566-3+A1:2009.

W zakresie dotyczącym informacji stanowiących tajemnicę przedsiębiorstwa w rozumieniu przepisów o zwalczaniu nieuczciwej konkurencji będą miały zastosowanie obowiązujące przepisy prawa w tym zakresie, a w szczególności art. 8 ust. 3 ustawy Pzp.

Ad 3:

Zamawiający nie żąda wywozu osadu nadmiernego z oczyszczalni w ramach gwarancji. Zgodnie z zapisami SIWZ w ramach rocznych przeglądów gwarancyjnych Wykonawca zobowiązany będzie do "... przeglądu wykonanego przez autoryzowany serwis producenta zamontowanych przydomowych oczyszczalni ścieków oraz dokona kompleksowej konserwacji oczyszczalni obejmującej m.in.:

- kontrolę działania i czyszczenie urządzenia (usuwanie złożeń, zanieczyszczeń stałych, szczególnie z pomp);
- konserwację urządzeń (zgodnie z zaleceniami producenta);
- dostosowanie optymalnych wartości (np. zapotrzebowania tlenu);
- ogólną kontrolę wszystkich połączeń;
- wymianę urządzeń lub ich części zużytych w wyniku eksploatacji"

a także do sporządzenia kontrolnego raportu (protokołu z przeglądu) na temat pracy każdego urządzenia.

Ad 4:

Zgodnie z zapisami SIWZ tj. Wykonawca udzieli gwarancji i rękojmi na okres minimum 5 lat na cały zakres objęty przedmiotem zamówienia.

Zgodnie z art. 38 ust. 6 ustawy Pzp przedłużam termin składania ofert **do dnia 29.12.2014 r. do godz. 11⁰⁰** (pkt. 17.2 SIWZ), otwarcie ofert nastąpi w dniu **29.12.2014 r. o godz. 11¹⁵** (pkt. 17.3 SIWZ). Miejsce składania i otwarcia ofert pozostają bez zmian w stosunku do zapisów ogłoszenia o zamówieniu i SIWZ.

W pozostałym zakresie specyfikacja istotnych warunków zamówienia pozostaje niezmienną.

BURMISTRZ MIASTA I GMINY STASZÓW